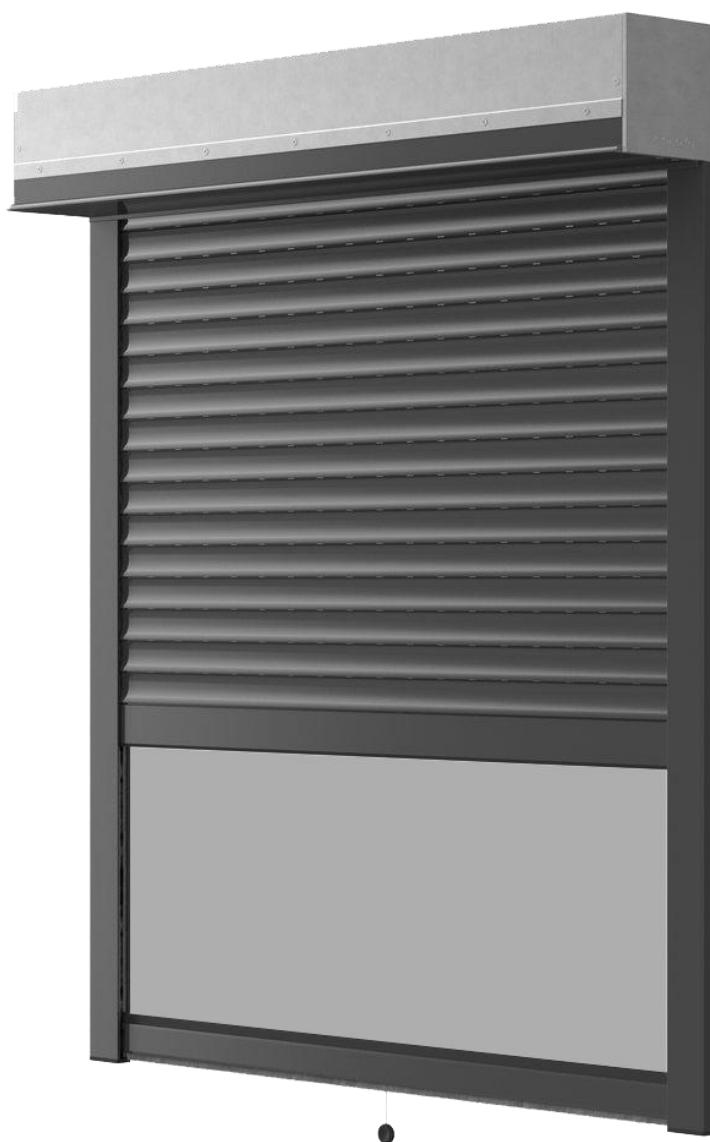


# Instrukcja montażu rolety podtynkowej ENERGY



## 1 | Zalecenia ogólne

### Zalecenia ogólne

Montaż rolety może odbywać się wyłącznie przez przeszkoloną ekipę montażową. Należy przestrzegać obowiązujących przepisów BHP, w szczególności dotyczących bezpieczeństwa pracy z urządzeniami elektrycznymi i pracy na wysokościach.

Do montażu należy stosować:

- Jeżeli montaż odbywa się do nadproża żelbetowego lub cegły pełnej – stosujemy kotki rozporowe  $\varnothing 6\div 8$  mm.
- Jeżeli montaż odbywa się do ściany z materiałów otworowych – stosujemy odpowiednie systemy montażowe przewidziane do tego rodzaju ścian.
- Jeżeli montaż odbywa się do ścian z cegły szczelinowej lub gazobetonu, itp. – wówczas stosujemy kotki do cegły szczelinowej.

Warunki montażowe:

- W przypadku murów – montaż wykonujemy do równych powierzchni o odpowiedniej wytrzymałości, wykonanych zgodnie z obowiązującymi przepisami Prawa Budowlanego.
- W przypadku konstrukcji metalowych – montaż wykonujemy do materiałów o odpowiedniej grubości ścianek, potężonych ze sobą zgodnie z obowiązującymi zasadami dotyczącymi obróbki metalu.

**UWAGA:** Przedstawione w instrukcji sposoby montażu rolet są traktowane jako przykładowe.

## 2 | Narzędzia montażowe



### 3 | Montaż na oknie

#### Kolejność montażu

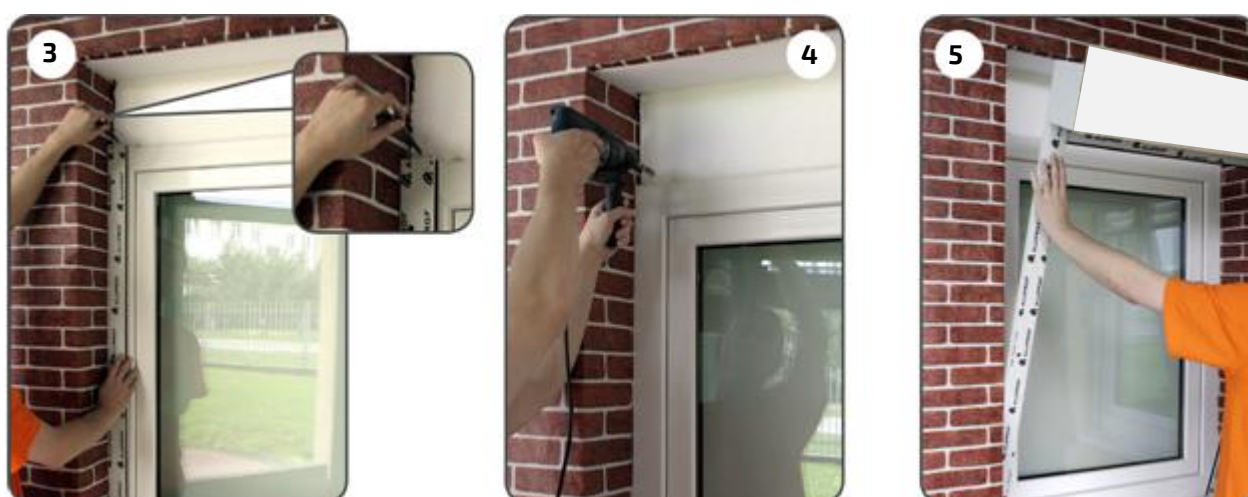
a) Sprawdzić wymiary otworu budowlanego [1], [2].



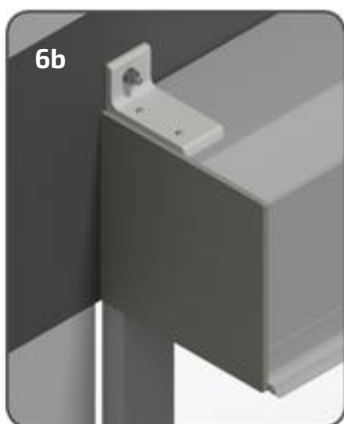
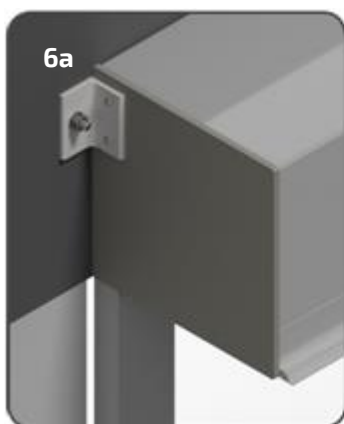
b) Zaznaczyć miejsce przewiercenia otworu pod taśmę lub linkę napędu ręcznego (ok. 17mm powyżej krawędzi prowadnicy) [3], następnie przewiercić otwór [4].

- pod taśmę – wiertłem  $\varnothing 20 \div 22$  mm ( w wykonany otwór należy włożyć rurkę instalacyjną  $\varnothing 20 \div 22$  mm i uciąć równo z murem zarówno od wewnątrz jak i od zewnątrz pomieszczenia )
- pod linkę – wiertłem  $\varnothing 10 \div 13$  mm (w wykonany otwór należy włożyć sprężynę - prowadnicę linki) i dopasować jej długość do grubości muru.

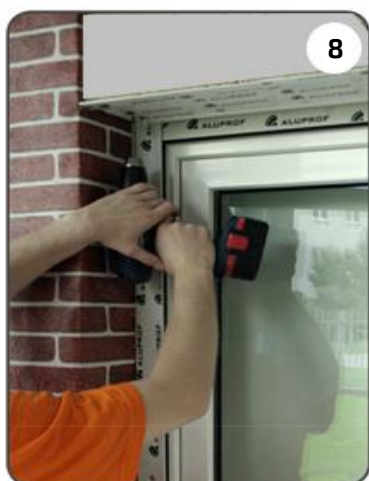
W przypadku napędu elektrycznego otwór pod przewód siłownika wiercimy w miejscu w którym przewidziane jest prowadzenie instalacji elektrycznej.



d) Przyłożyć roletę do podłoża [5], ustawić w pionie prowadnicę. Zamocować skrzynkę do podłoża za pomocą kątowników [6], następnie przykręcić prowadnicę wkrętami do ramy okiennej [7]



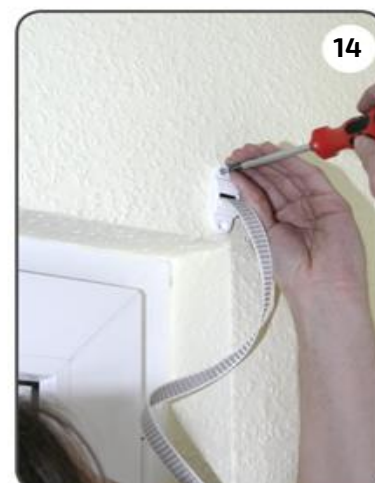
d) Odkręcić wkręty [8], [9] i otworzyć pokrywę rewizyjną skrzynki (dół) [10].



e) Opuścić kurtynę rolety do parapetu. Przełożyć taśmę, (linkę) przez otwór do wewnątrz pomieszczenia [11]. W przypadku rolety z napędem elektrycznym należy dodatkowo wyregulować ograniczniki krańcowe (za pomocą przewodu montażowego) następnie podłączyć elementy sterowania zgodnie z instrukcją montażu (napędu, centralki, sterownika itp.). Przewód zasilający wyprowadzić zgodnie z planami instalacji elektrycznej.



f) Od strony wewnętrznej na wyjściu otworu [12], zamontować prowadnicę taśmy (linki) [13] za pomocą wkrętów [14]



g) Wyciągnąć zawleczkę [15] i podważając śrubokrętem jedną stronę obudowy - otworzyć zwijacz [16]. Przykręcić zwijacz do ramy okiennej za pomocą wkrętów [17]. Zaczepić taśmę (linkę) o zaczep trzymając mocno obudowę sprężyny, obrócić i zwolnić blokadę [18]. Przy zamontowanym zwijaczu i opuszczonej kurtynie na bęben sprężyny należy nawinąć 2-3 zwoje taśmy / linki [19]. Zamknąć obudowę zwijacza [20].



- h) Sprawdzić prawidłowość wykonania wszystkich połączeń.  
i) Przeprowadzić próbę działania rolety.  
j) Zamknąć [20] i przykręcić skrzynkę roletową (dół) [21], [22].



k) Po obróbce tynkarskiej, zdjąć folię ochronną ze skrzynki [24] i prowadnic [25] oraz z pozostałych elementów. Zaślepić otwory wprowadnicach[26]



l) Przeszkolić użytkownika w zakresie obsługi działania rolety.

m) Przekazać użytkownikowi instrukcję użytkowania i konserwacji, gwarancję oraz podpisać protokół odbioru.