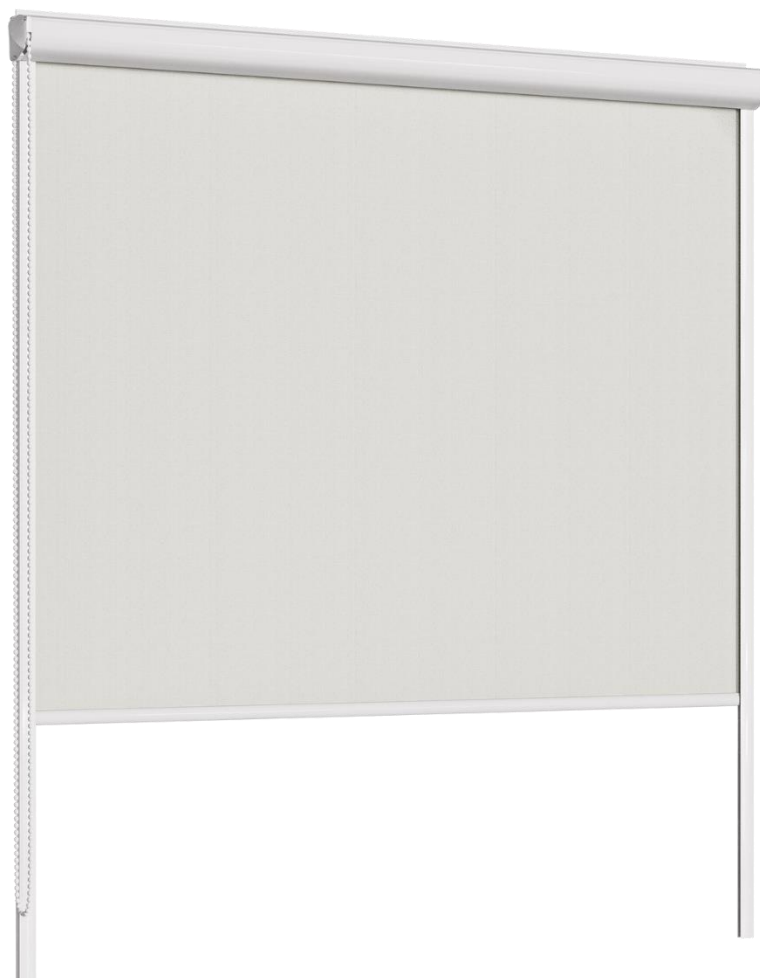
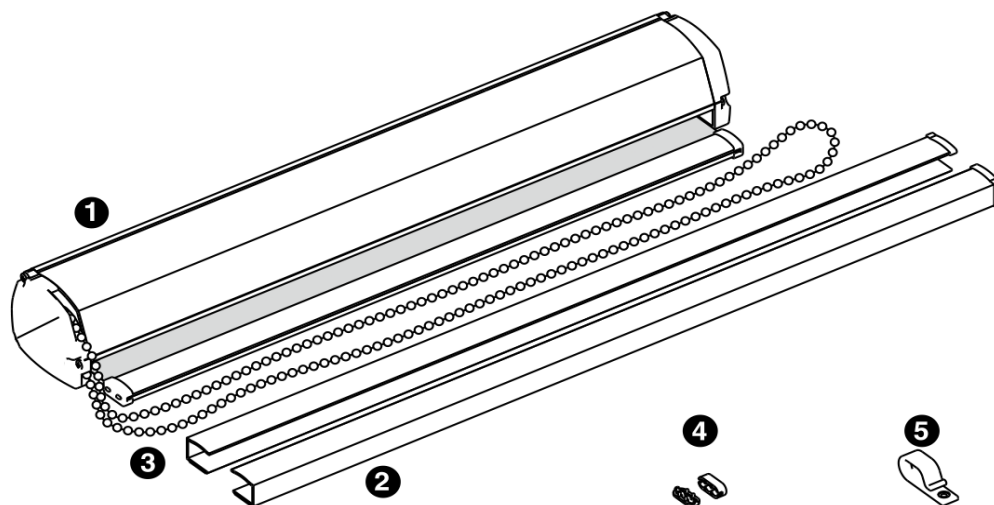
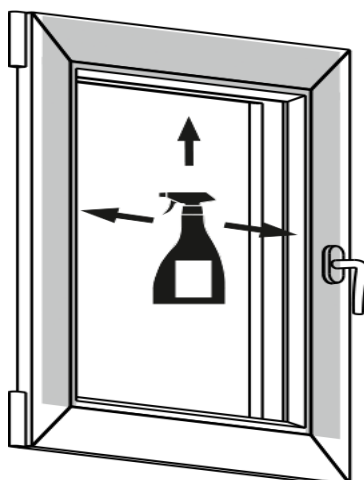


Instrukcja montażu rolety w kasecie i prowadnicach



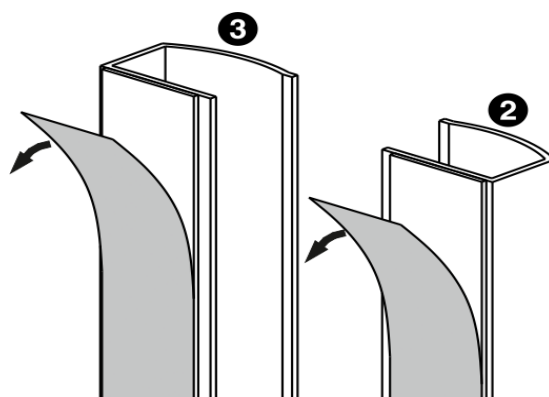


1.



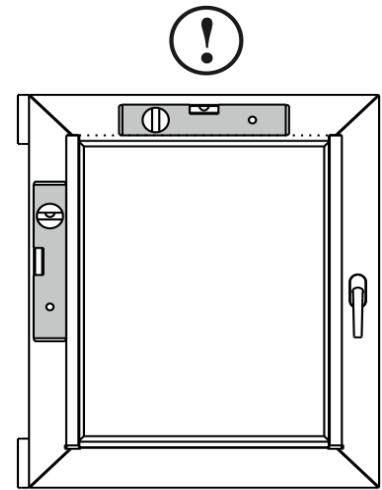
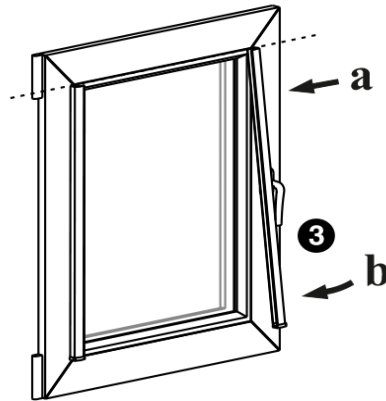
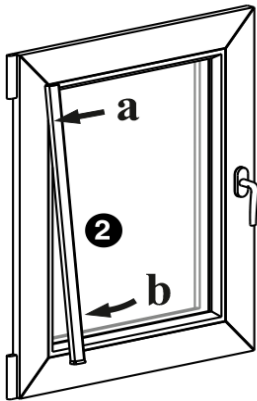
za pomocą dostępnych środków odtłuścić ramę skrzydła

2.



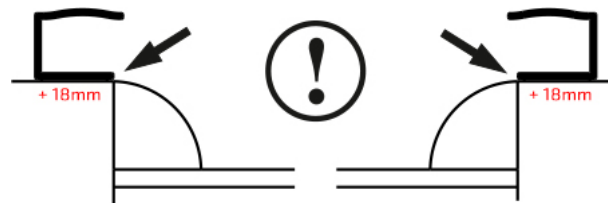
usunąć z prowadnic warstwę zabezpieczającą taśmę samoprzylepną

3.



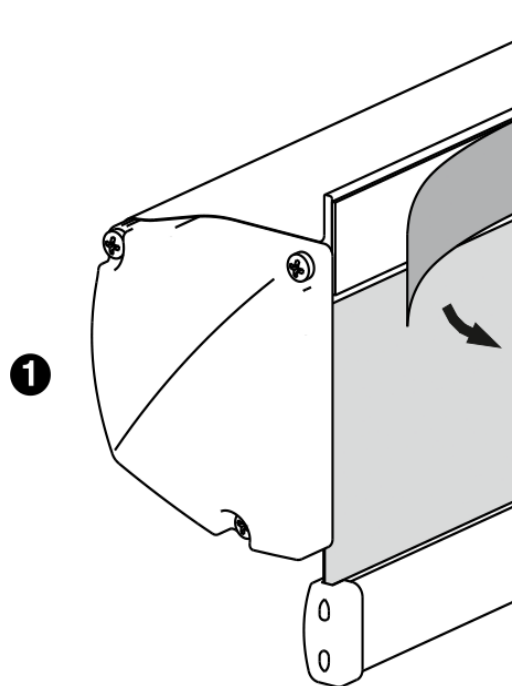
nakleić prowadnice równo z listwami przyszybowymi zachowując pion

w przypadku listew półokrągłych lub bardzo wąskich prowadnice należy rozsunąć po 18mm na każdą stronę !



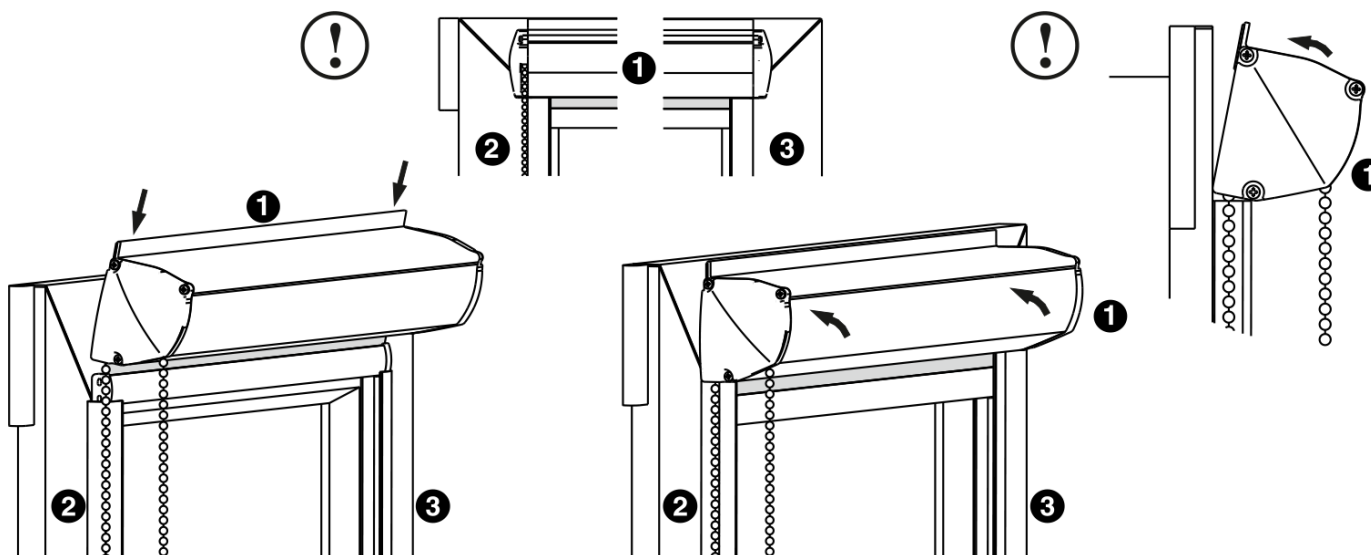
*jak mierzyć - patrz instrukcja wymiarowania

4.



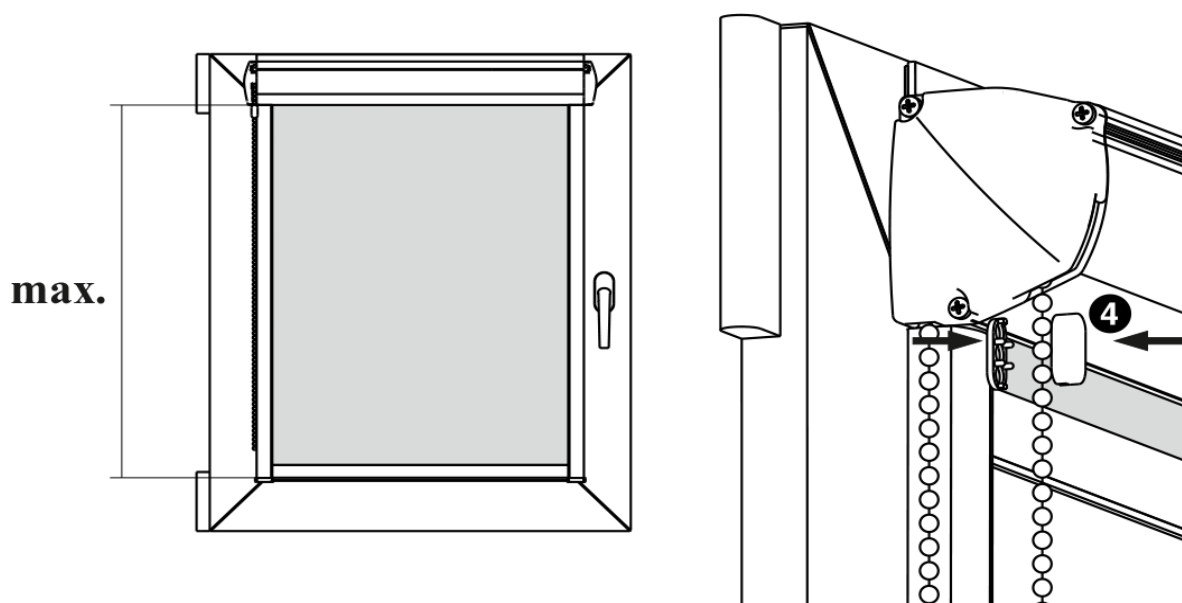
usunąć z kasetki warstwę zabezpieczającą taśmę samoprzylepną

5.



za pomocą tańcuszka sterującego wysunąć z kasetki nieznaczną część tkaniny a następnie osadzić kasetkę na uprzednio zamontowanych prowadnicach i docisnąć ją do ramy skrzydła zachowując poziom.

6.

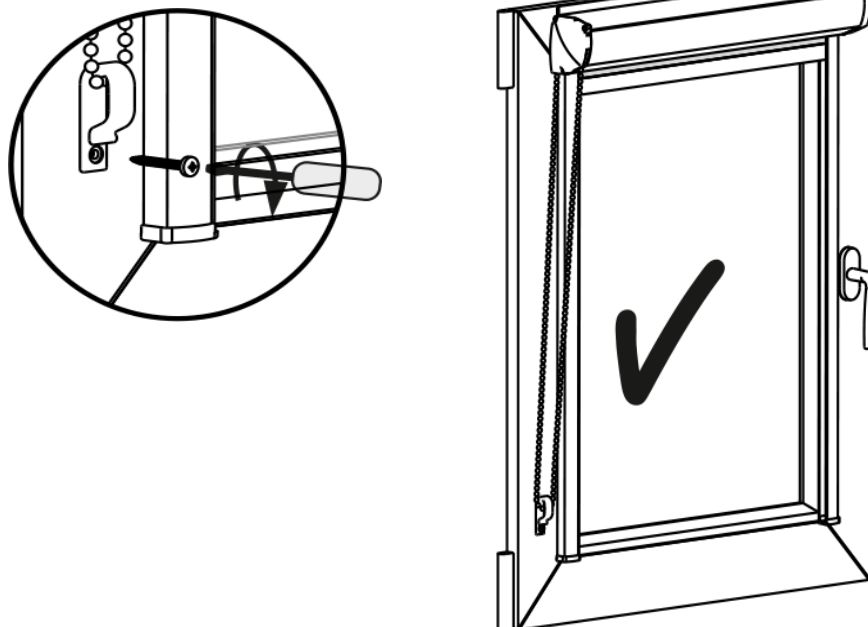


ustawić roletę w pozycji otwartej a następnie zamontować ogranicznik otwarcia na tańcuszku.

Tą samą czynność powtórzyć dla pozycji zamkniętej.

UWAGA : Nie rozwijać rolety do końca. Może to spowodować odklejenie się tkaniny od rurki.

7.



dla bezpieczeństwa dzieci na skrzydle okiennym zamocować napinacz łańcuszka

Ostrzeżenie

Małe dzieci nieświadomie mogą owinąć szyję luźnym łańcuszkiem co może skutkować uduszeniem.

Bezwzględnie zaleca się montaż napinacza oraz utrzymywanie wszelkich luźnych elementów sterowania poza zasięgiem małych dzieci !!!

UWAGA :

Niewłaściwe zamontowanie może spowodować że tkanina będzie się nawijać nierówno, co doprowadzi do uszkodzenia rolety.