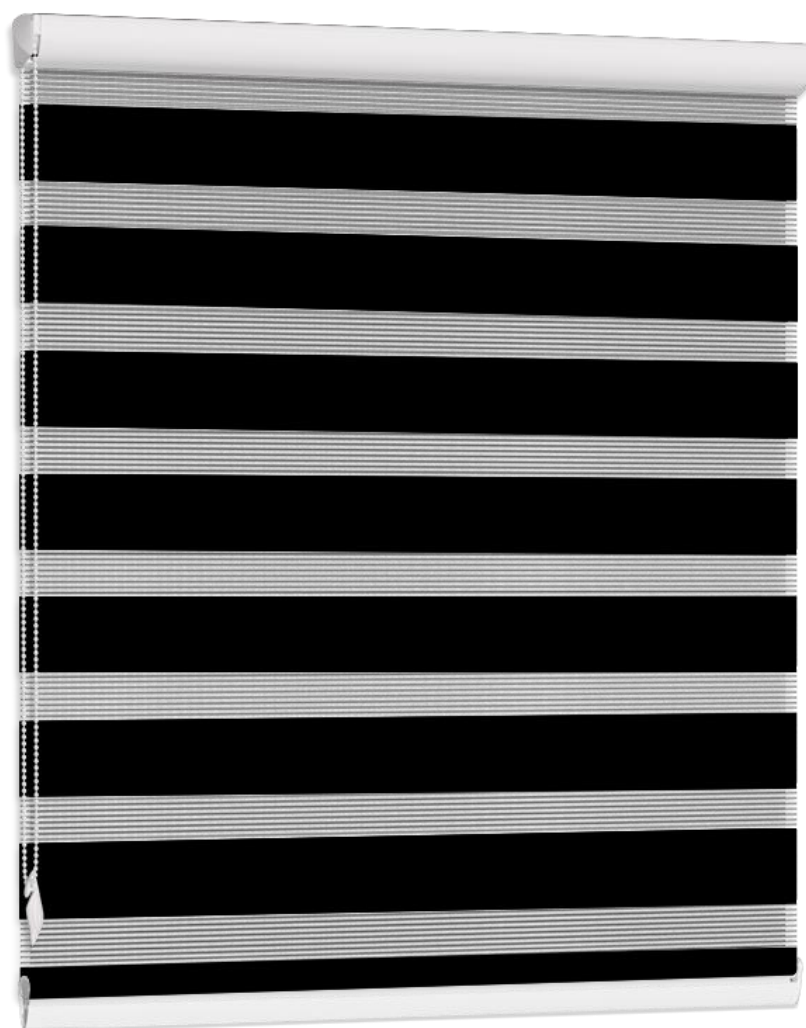
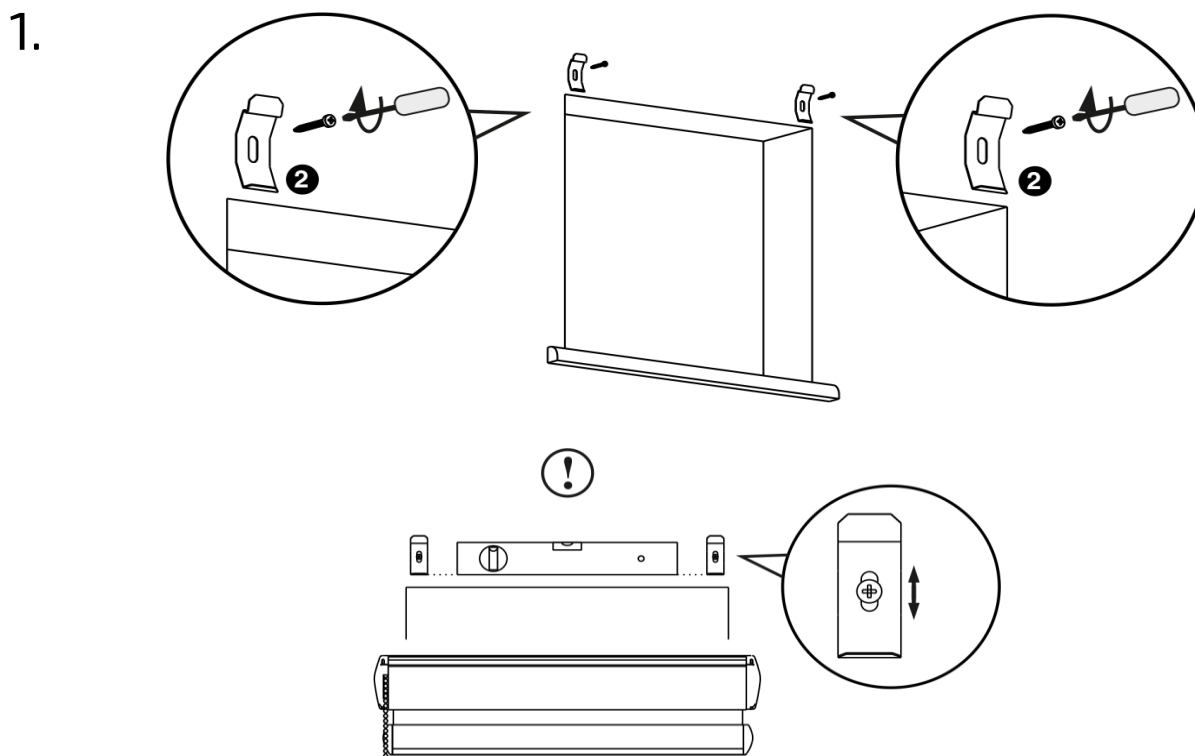
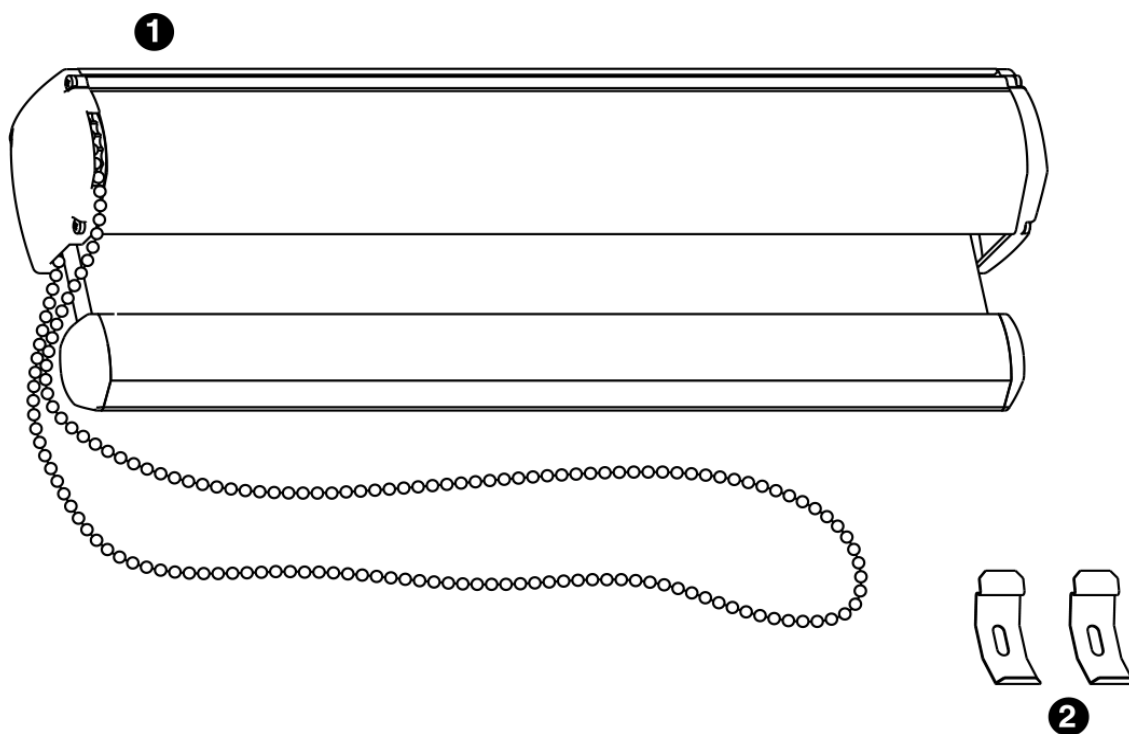


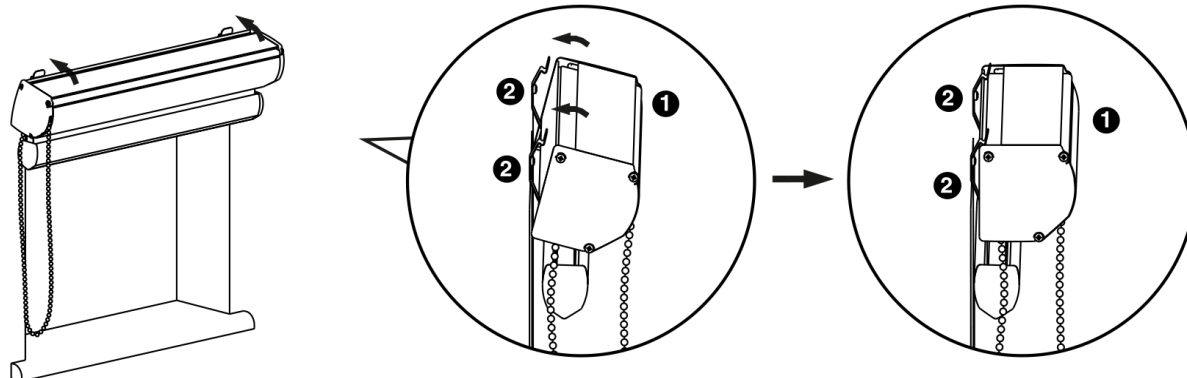
# Instrukcja montażu rolety wolnowiszącej w kasecie **Dzień-Noc**





nawiercić w podłożu otwory wiertłem pod kotki montażowe  $\varnothing 6$  mm a następnie przykręcić klipy mocujące  
klipy mają możliwość regulacji góra - dół

2.



zamocować roletę poprzez przyłożenie i wklknięcie kasetki do zamontowanych klipów mocujących

**Ostrzeżenie**

Małe dzieci nieświadomie mogą owinąć szyję luźnym łańcuszkiem co może skutkować uduszeniem. Bezwzględnie zaleca się montaż napinacza oraz utrzymywanie wszelkich luźnych elementów sterowania poza zasięgiem małych dzieci !!!

**UWAGA :** Nie rozwijać rolety do końca. Może to spowodować odklejenie się tkaniny od rurki. Uchwyty muszą być zamontowane tak aby roleta wisała idealnie poziomo. Niewłaściwe zamontowanie może spowodować że tkanina będzie się nawijać nierówno, co doprowadzi do uszkodzenia rolety.