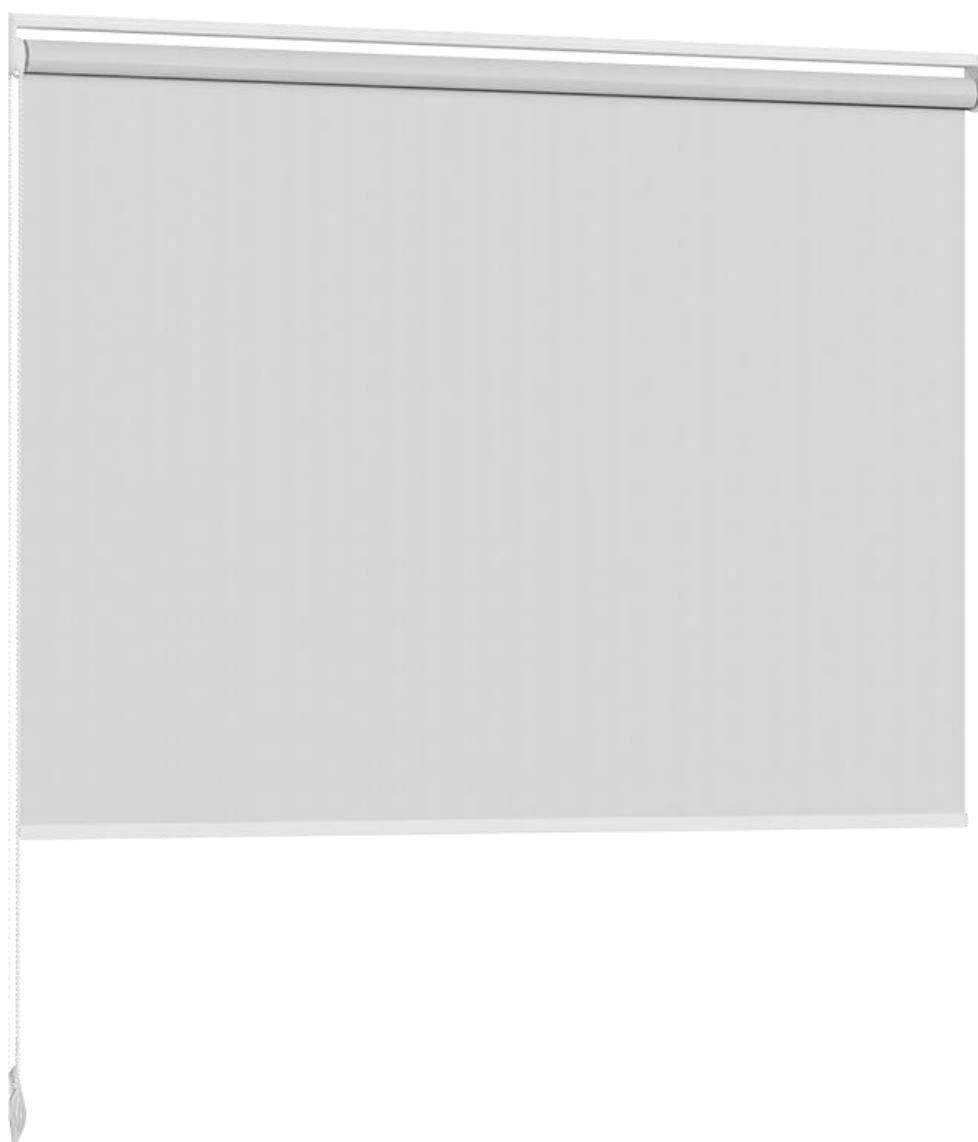
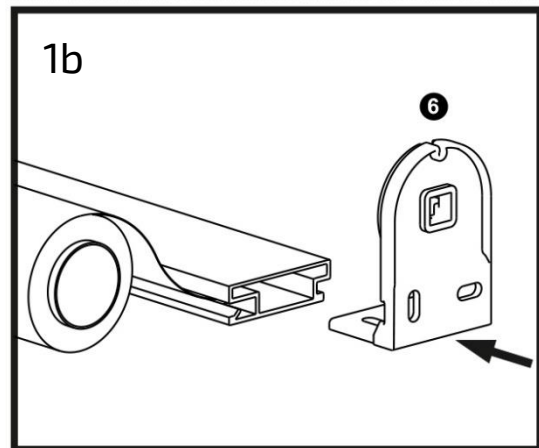
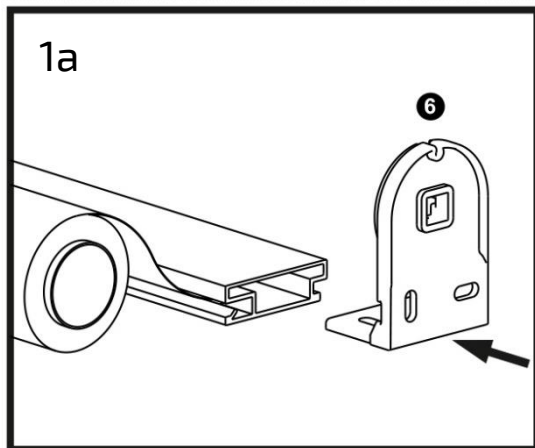


Instrukcja montażu rolety wolnowiszącej standard

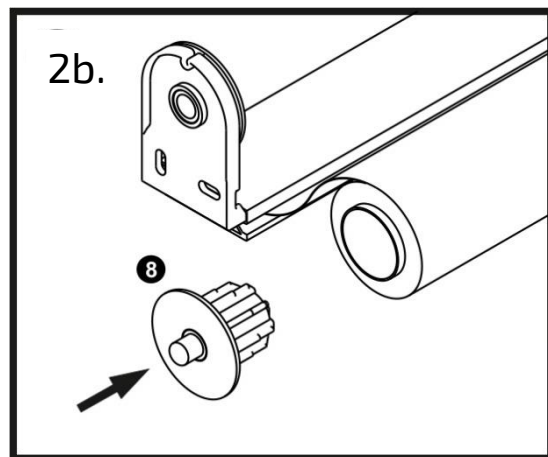
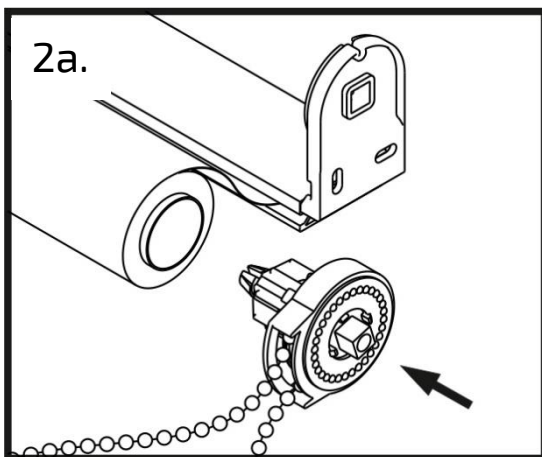


1.



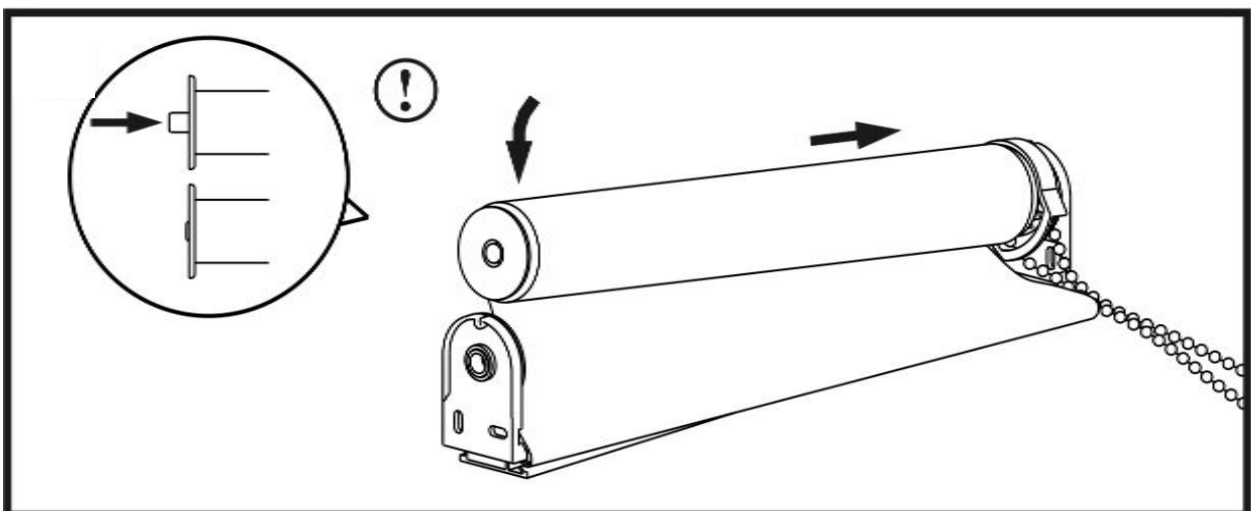
zamocować uchwyty boczne w listwie mocującej

2.



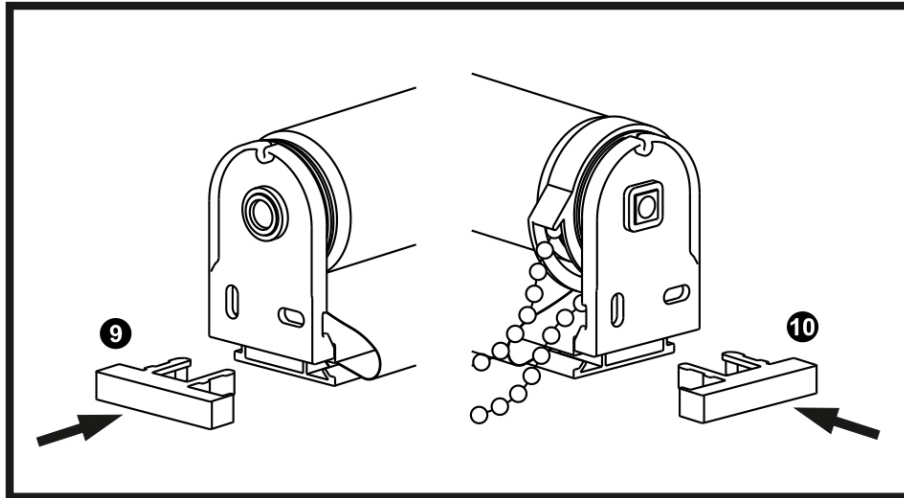
zamocować mechanizm zwijający w rurce z tkaniną

3.



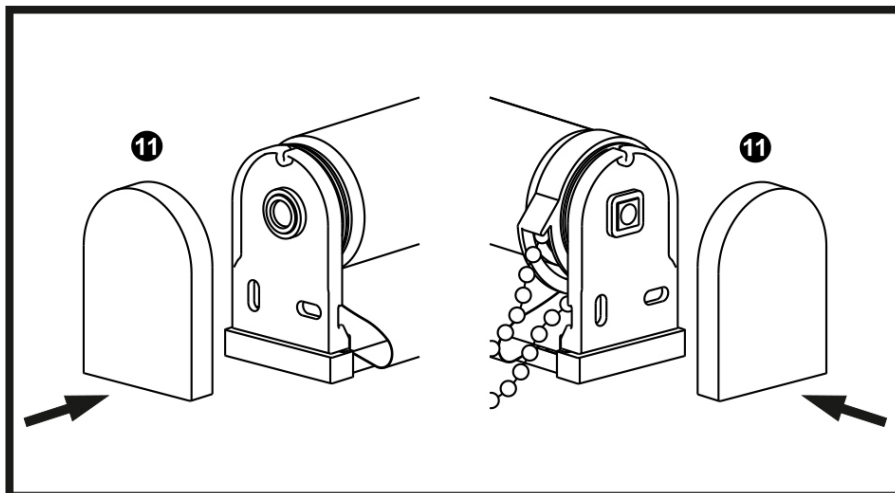
rurkę nawojową z mechanizmem zwijającym zamocować w uchwytach bocznych

4.



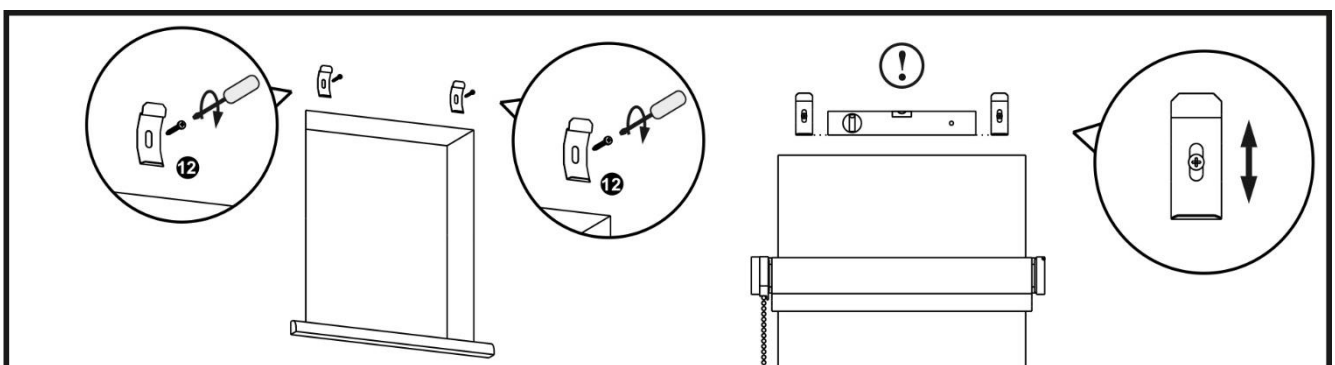
wsunąć klipsy blokujące boczne uchwyty w tylnej belce

5.



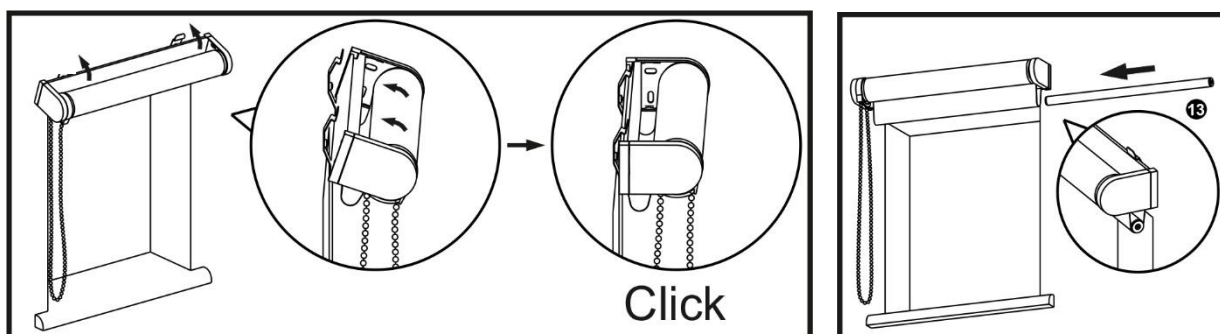
złożyć maskownice na bocznych uchwytach

6.



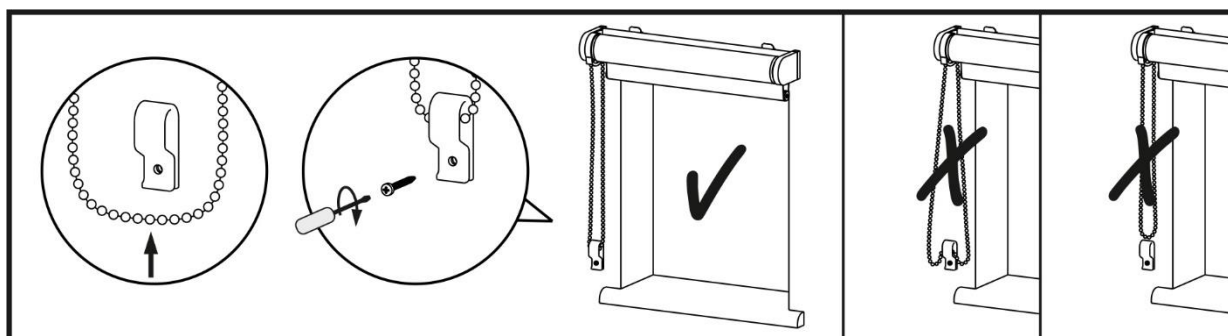
Przykręcić klipy mocujące roletę do montowanej powierzchni

7.



zamontować roletę, zatrzaszukując jej tylną listwę w uprzednio zamocowanych klipach
montażowych

8.



dla bezpieczeństwa dzieci zamontować napinacz łańcuszka

Ostrzeżenie

Małe dzieci nieświadomie mogą owinąć szyję luźnym łańcuszkiem co może skutkować uduszeniem.

Bezwzględnie zaleca się montaż napinacza oraz utrzymywanie wszelkich luźnych elementów sterowania poza zasięgiem małych dzieci !!!

UWAGA : Nie rozwijać rolety do końca. Może to spowodować odklejenie się tkaniny od rurki. Niewłaściwe zamontowanie może spowodować że tkanina będzie się nawijać nierówno, co doprowadzi do uszkodzenia rolety.