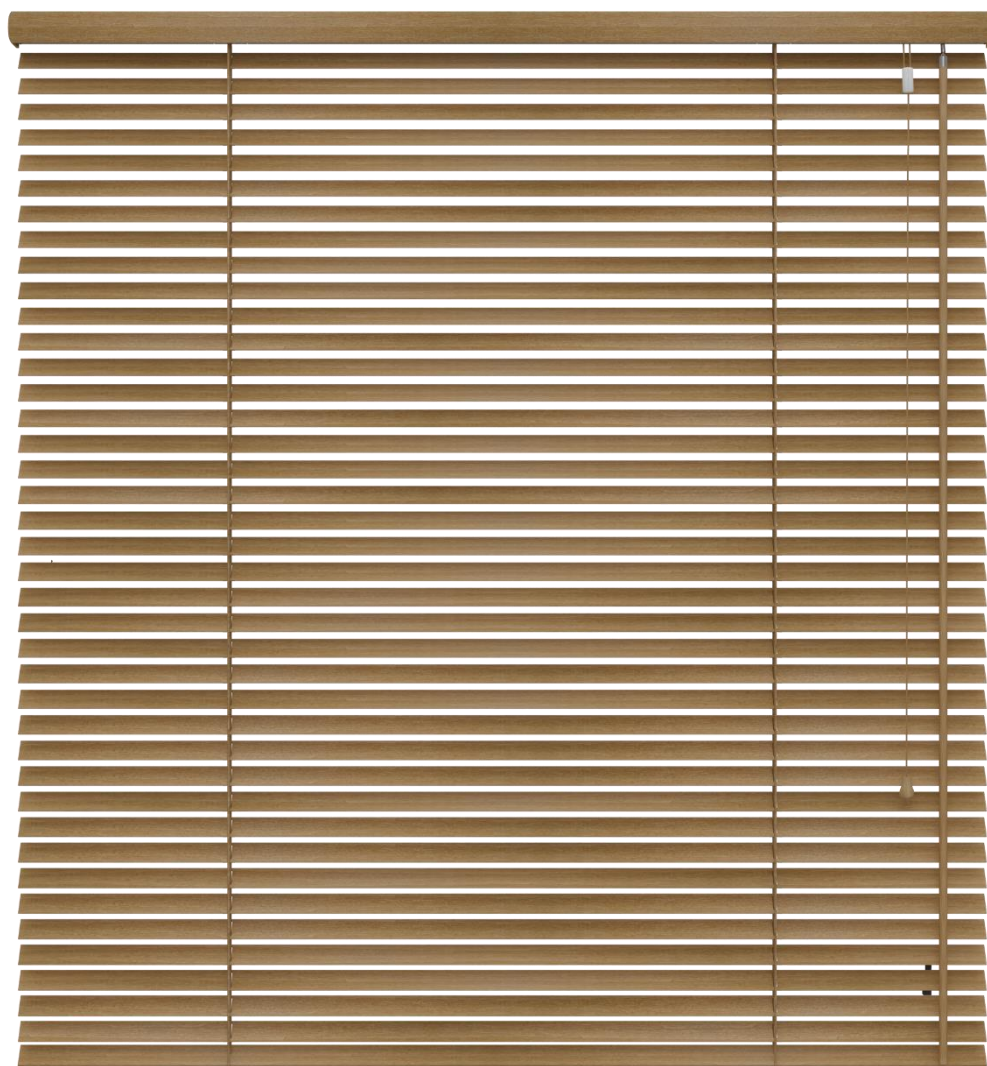
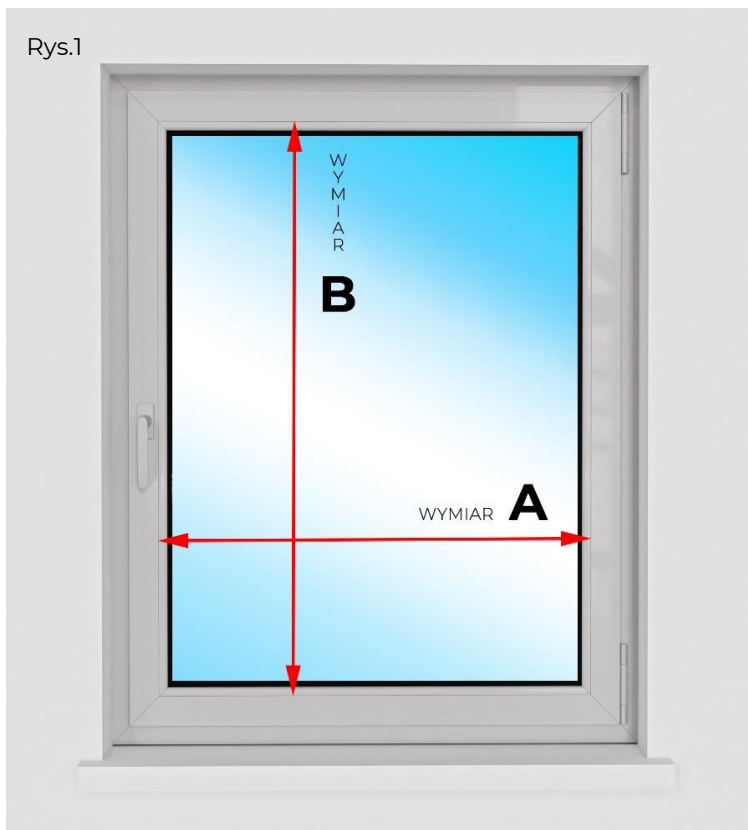


# Instrukcja pomiaru żaluzji drewnianej 25mm na ramie okiennej



Rys.1



### System żaluzji bambusowej 25mm montowany na ramie okiennej.

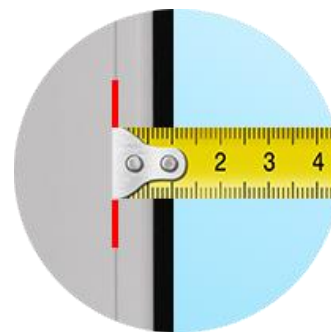


WYMIARY PODAJEMY W MILIMETRACH

Zmierzoną szerokość oraz wysokość z uwzględnieniem wytycznych należy wpisać w odpowiednie pola konfiguratora.

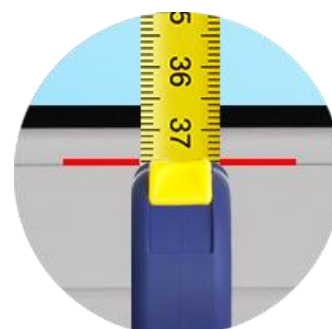
**SZEROKOŚĆ = WYMIAR A**

Podajemy zmierzoną szerokość z listwami przyszybowymi co jest jednocześnie całkowitą szerokością żaluzji.

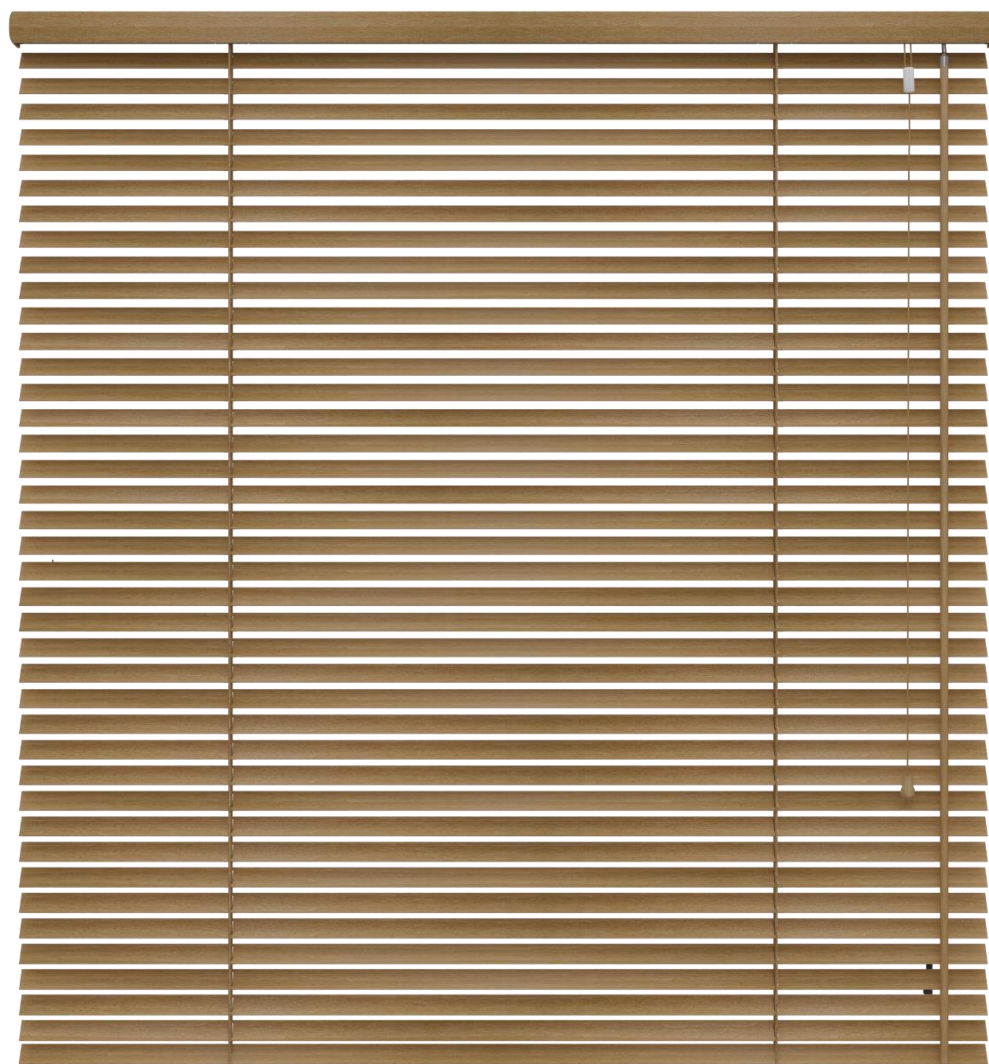


**WYSOKOŚĆ = WYMIAR B**

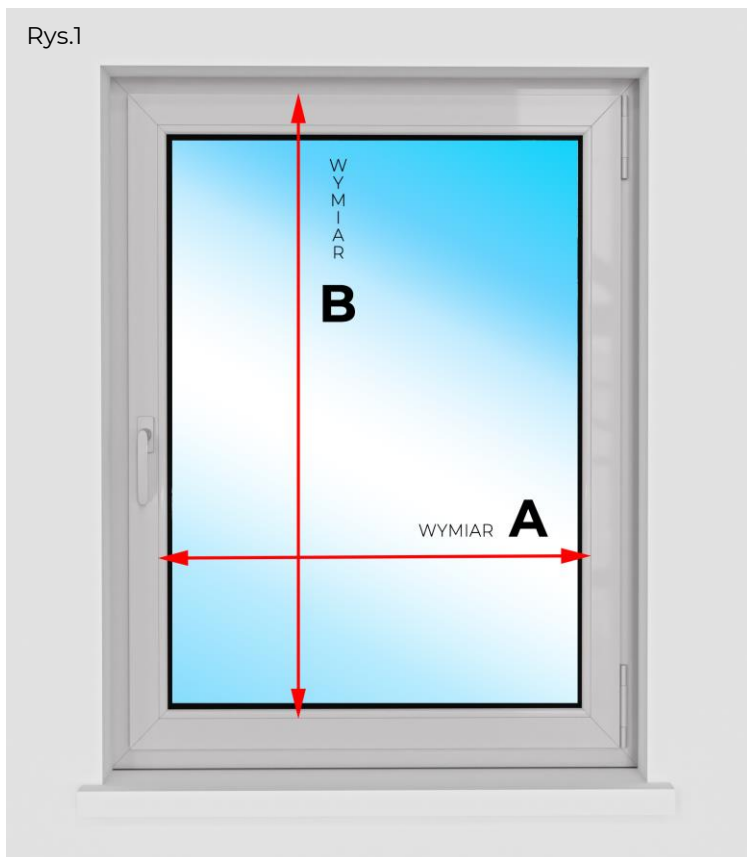
Podajemy zmierzoną wysokość z listwami przyszybowymi co jest jednocześnie całkowitą wysokością żaluzji.



# Instrukcja pomiaru żaluzji drewnianej 25mm na ramie okiennej za pomocą uchwytów bezinwazyjnych



Rys.1



### System żaluzji bambusowej 25mm montowany na ramie okiennej za pomocą uchwytów bezinwazyjnych.

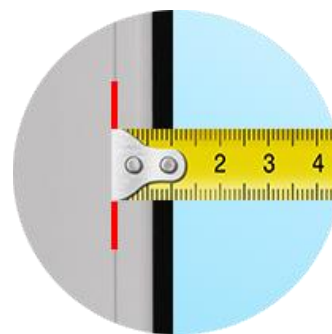


WYMIARY PODAJEMY W MILIMETRACH

Zmierzoną szerokość oraz wysokość z uwzględnieniem wytycznych należy wpisać w odpowiednie pola konfiguratora.

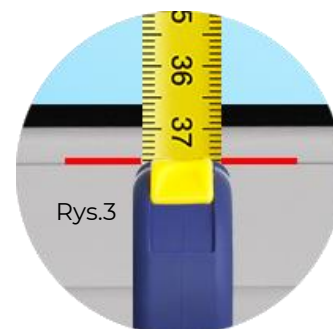
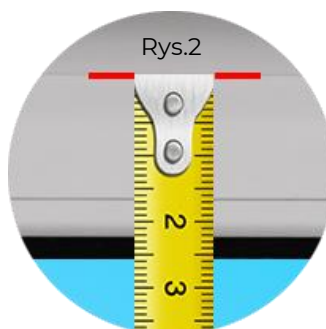
**SZEROKOŚĆ = WYMIAR A**

Podajemy zmierzoną szerokość z listwami przyszybowymi co jest jednocześnie całkowitą szerokością żaluzji.

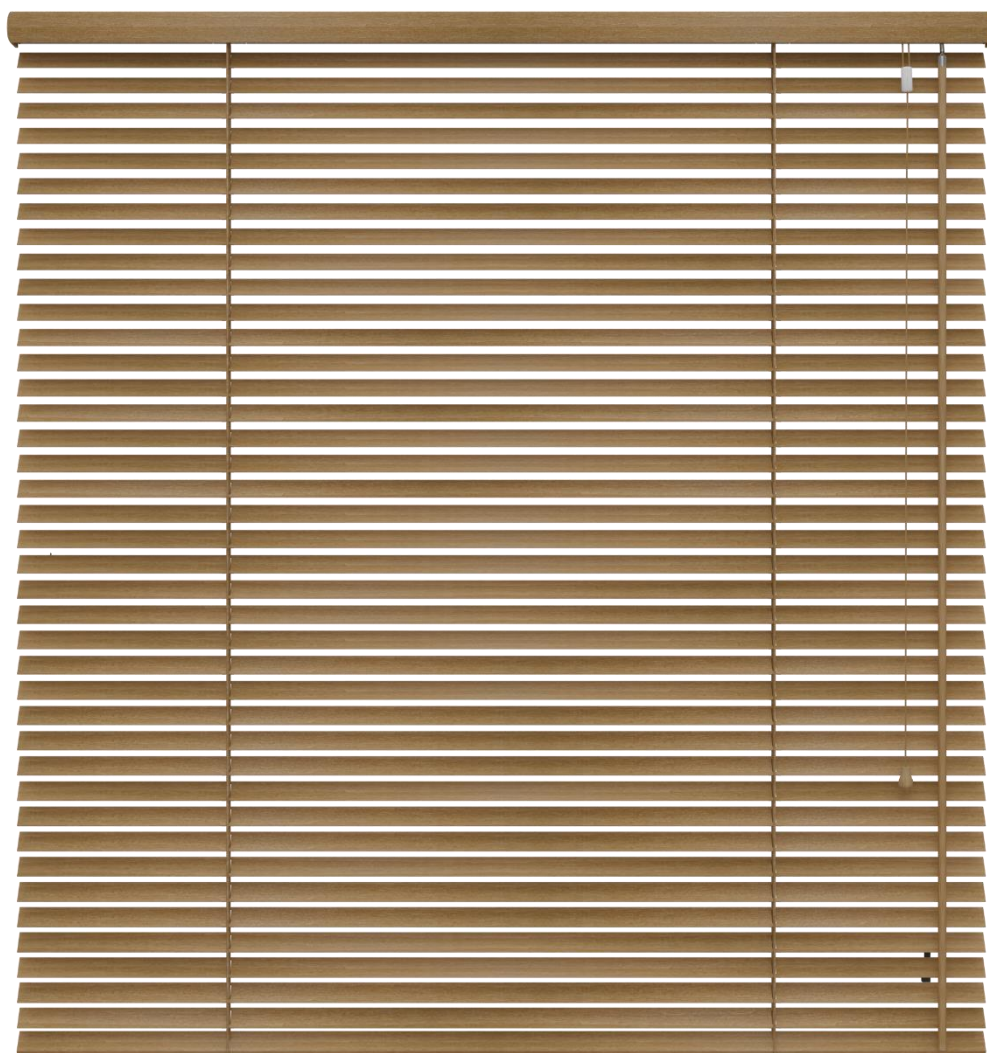


**WYSOKOŚĆ = WYMIAR B**

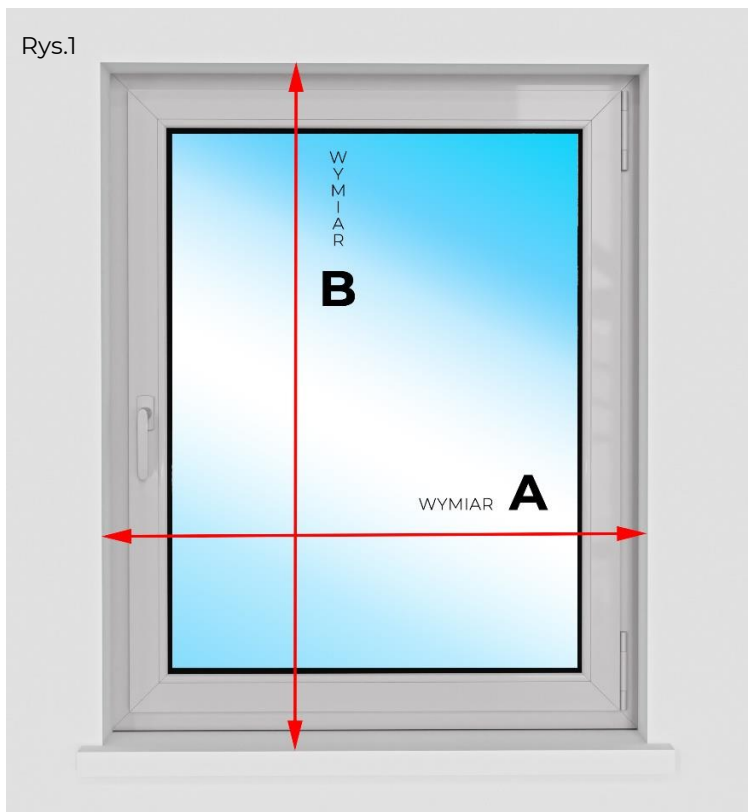
Podajemy zmierzoną wysokość z od górnej części skrzydła okiennego Rys.2 do dolnej listwy przyszybowej Rys.3 co jest jednocześnie całkowitą wysokością żaluzji.



# Instrukcja pomiaru żaluzji drewnianej 25mm na wnęce okiennej

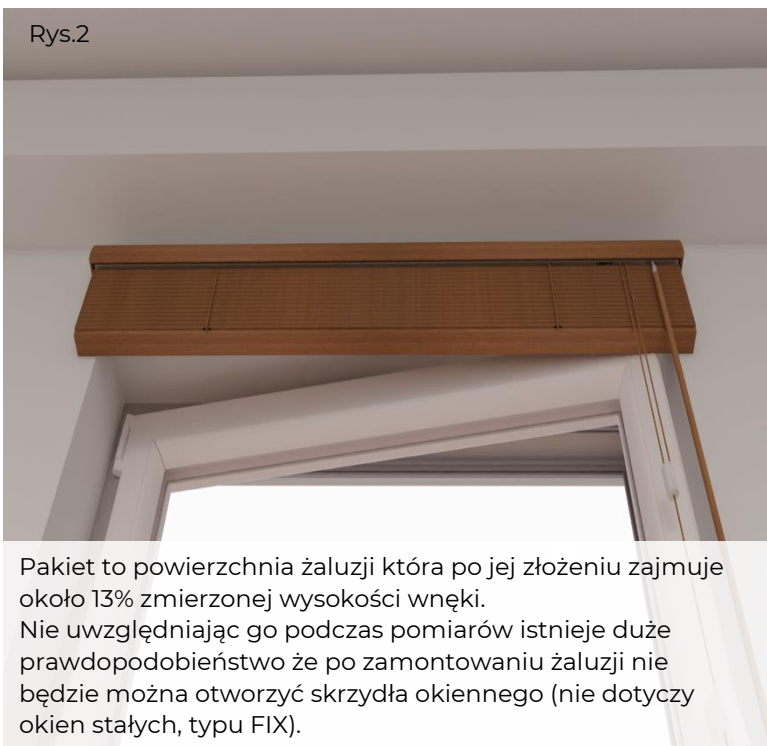


Rys.1



Uwaga : do wymiaru szerokości wnęki możesz dodać więcej lub mniej niż **zalecane 100mm**, według własnego uznania. Spowoduje to zwiększenie lub zmniejszenie obszaru zaciemnienia pomieszczenia.

Rys.2



Pakiet to powierzchnia żaluzji która po jej złożeniu zajmuje około 13% zmierzonej wysokości wnęki. Nie uwzględniając go podczas pomiarów istnieje duże prawdopodobieństwo że po zamontowaniu żaluzji nie będzie można otworzyć skrzydła okiennego (nie dotyczy okien stałych, typu FIX).

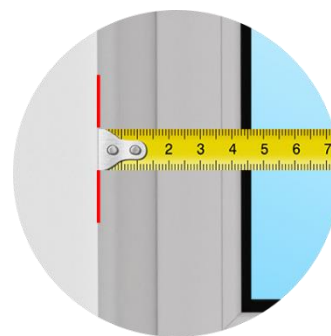
## System żaluzji bambusowej 25mm montowany na wnęcie okiennej.

**WYMIARY PODAJEMY W MILIMETRACH**

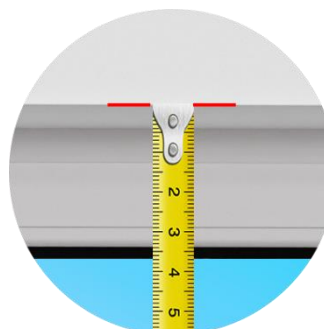
Zmierzoną szerokość oraz wysokość z uwzględnieniem wytycznych należy wpisać w odpowiednie pola konfiguratora.

**SZEROKOŚĆ =  
WYMIAR A + 100MM**

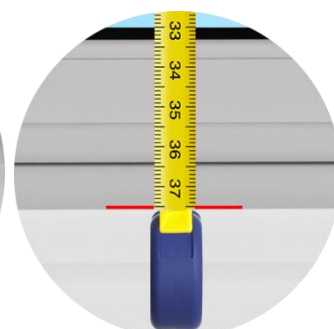
Podajemy zmierzoną szerokość wnęki okiennej dodając do wymiaru 100mm (po 50mm na jedną stronę).

**WYSOKOŚĆ =  
WYMIAR B****+ 35MM RYNNĄ GÓRNA I DOLNA  
+ 13% WYSOKOŚCI WNĘKI**

Podajemy zmierzoną wysokość wnęki okiennej (do parapetu) dodając do wymiaru: **+ 35mm na rynnę górną i rynnę dolną** **+ około 13% z wymiaru wysokości wnęki co jest jednocześnie wysokością pakietu żaluzji po jej zwinięciu.** Patrz rysunek nr.2



Góra wnęki



dół wnęki (parapet)