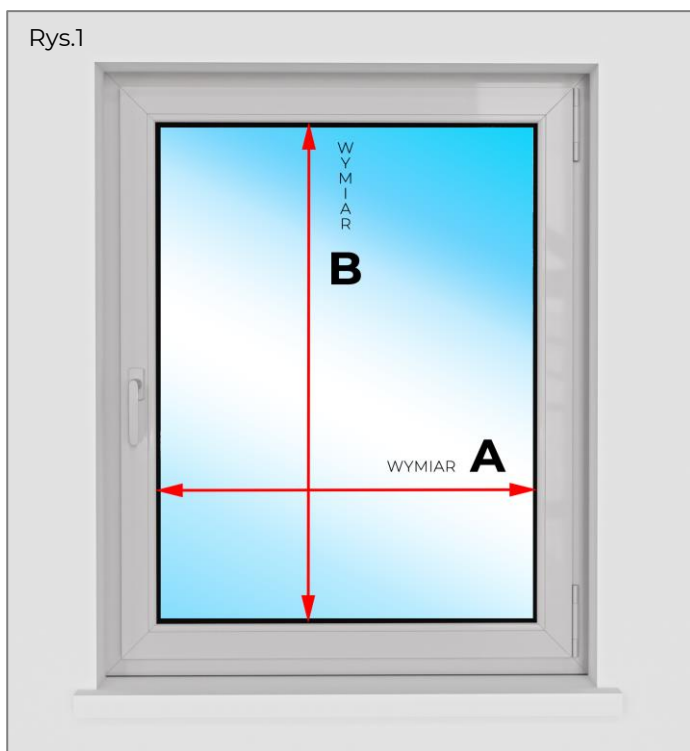


Instrukcja pomiaru rolety Plisowanej Cosimo montaż między listwami przyszybowymi





System rolety plisowanej Cosimo montowany inwazyjnie między listwami przyszybowymi.

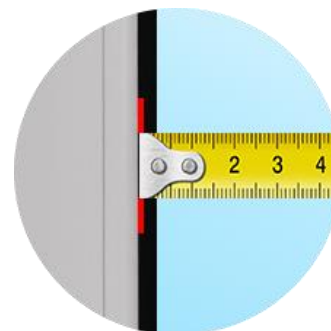


WYMIARY PODAJEMY W MILIMETRACH

Zmierzoną szerokość oraz wysokość z uwzględnieniem wytycznych należy wpisać w odpowiednie pola konfiguratora.

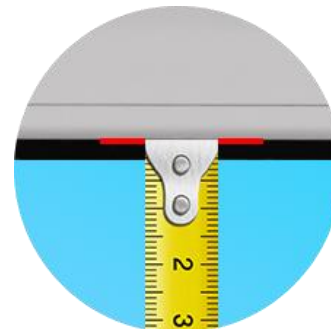
**SZEROKOŚĆ =
WYMIAR A - 2MM**

Podajemy zmierzoną szerokość szyby wraz z uszczelką. Zmierzony wymiar pomniejszamy o 2 mm w celu ustalenia luzu między mechanizmem rolety a listwą przyszybową.

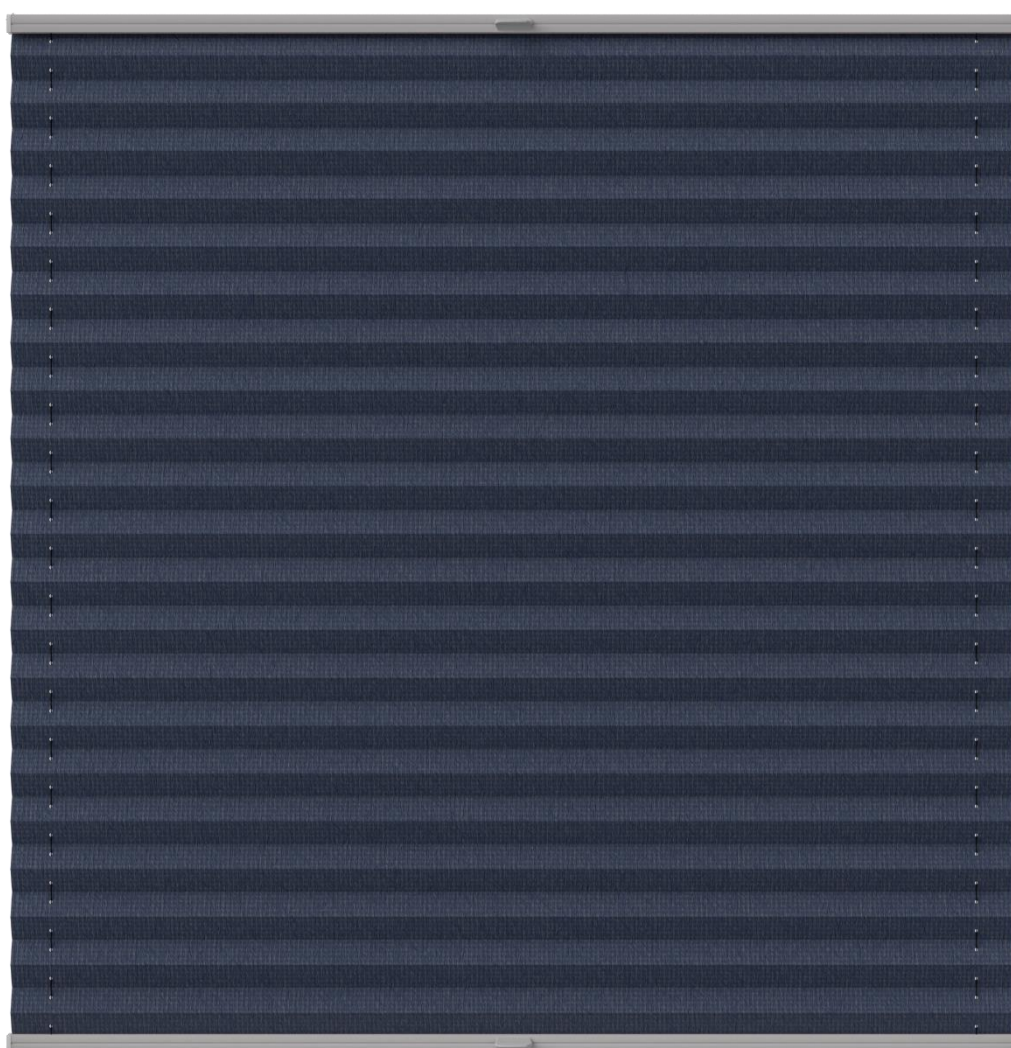


WYSOKOŚĆ = WYMIAR B

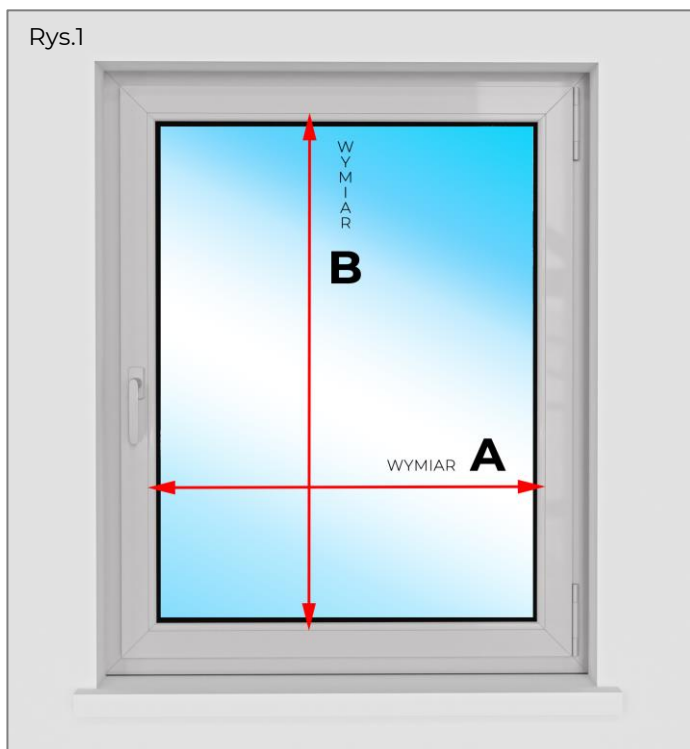
Podajemy zmierzoną wysokość szyby wraz z uszczelką co jest jednocześnie całkowitą wysokością rolety.



Instrukcja pomiaru rolety Plisowanej Cosimo montaż na listwach przyszybowych



Rys.1



System rolety plisowanej Cosimo montowany inwazyjnie na listwach przyszybowych.

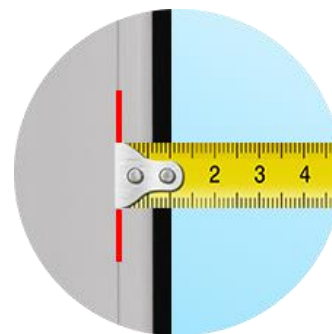


WYMIARY PODAJEMY W MILIMETRACH

Zmierzoną szerokość oraz wysokość z uwzględnieniem wytycznych należy wpisać w odpowiednie pola konfiguratora.

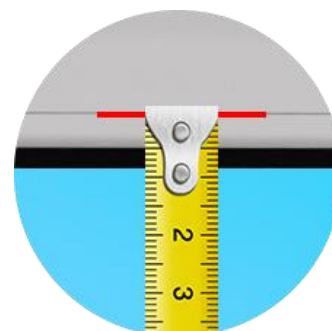
SZEROKOŚĆ = WYMIAR A

Podajemy zmierzoną szerokość wraz z listwami przyszybowymi co jest jednocześnie całkowitą szerokością rolety.



WYSOKOŚĆ = WYMIAR B

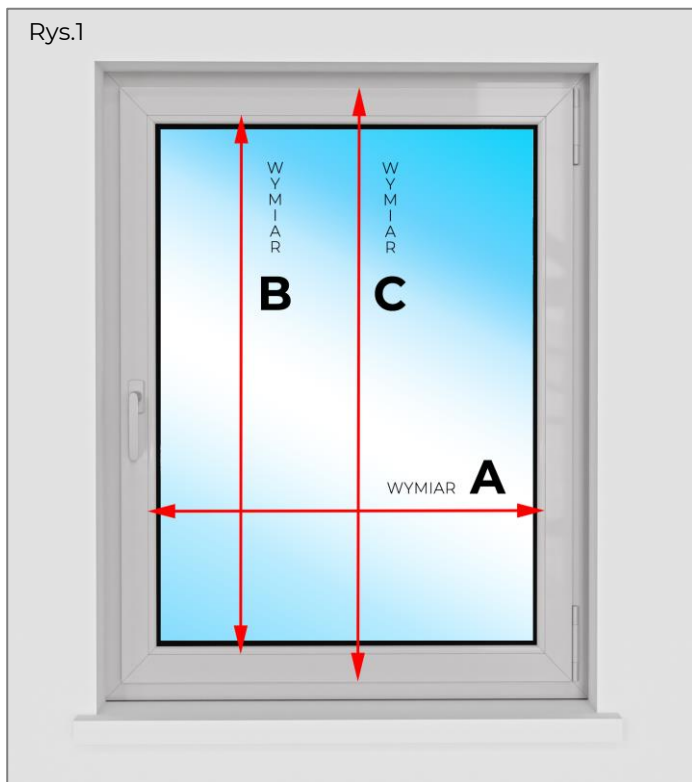
Podajemy zmierzoną wysokość wraz z listwami przyszybowymi co jest jednocześnie całkowitą wysokością rolety.



Instrukcja pomiaru rolety Plisowanej Cosimo montaż bezinwazyjny



Rys.1



System rolety plisowanej Cosimo montowany bezinwazyjnie na skrzydle okiennym.

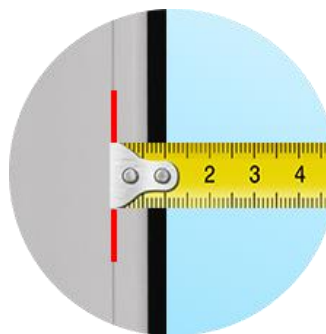


WYMIARY PODAJEMY W MILIMETRACH

Zmierzoną szerokość oraz wysokość z uwzględnieniem wytycznych należy wpisać w odpowiednie pola konfiguratora.

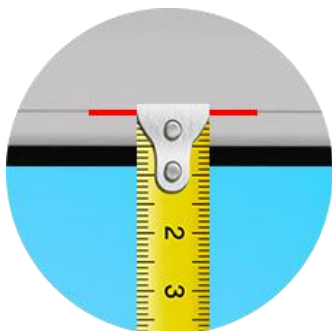
SZEROKOŚĆ = WYMIAR A

Podajemy zmierzoną szerokość wraz z listwami przyszybowymi co jest jednocześnie całkowitą szerokością rolety.



WYSOKOŚĆ = WYMIAR B

Podajemy zmierzoną wysokość wraz z listwami przyszybowymi co jest jednocześnie całkowitą wysokością rolety.



Zdjęcie przedstawia uchwyt bezinwazyjny z zamontowanym mechanizmem napinającym sznurek rolety.



WYSOKOŚĆ = WYMIAR C

Podajemy zmierzoną całkowitą wysokość skrzydła okiennego co jest jednocześnie całkowitą długością sznurków prowadzących mechanizm rolety.

